

# 保証書

通常のお取扱いにおいて、万一保証期間内に自然故障が起きた場合は、この保証書を販売店にご持参いただければ無料修理および、調整いたします。なお、この保証書の発行によりお客様の法律上の権利を制限するものではありません。

製品番号	YT5229GD, YT5230C0
お買い上げ年月日	年 月 日
保証期間	お買い上げ日より1年間
販売店印	




- 本保証書は再発行いたしませんので大切に保管してください。
- この保証書は日本国内のみ有効です。  
This guarantee is valid only in Japan.
- ご記入いただきました個人情報は、製品の修理・調整に関するご連絡のみに利用させていただきます。

## 安全上のご注意



ここに示した注意事項は製品を安全に正しくご使用いただき、お客様や他の人への危害や損害を未然に防ぐためのものです。必ず守ってください。

### ▼電池について

電池は使い方を間違えると液モレや破裂の恐れがあり、機械の故障やケガの原因となりますので下記のことを必ず守ってください。

 警告	電池から漏れた液が眼に入った場合は、失明の恐れがありますのですぐにきれいな水で洗い医師の治療を受けてください。 皮膚や衣服に付着した場合は、きれいな水で洗い流してください。
 注意	・+ (プラス)、- (マイナス) の方向を正しく入れてください。 ・新しい電池と使用した古い電池を混ぜて使用しないでください。 ・長期間使用しないときは電池をはずしてください。電池を入れたままにしておく、漏液して製品内部を傷める原因になる恐れがあります。
 禁止	充電や分解などショートする恐れのあることはしないでください。 液モレ、発熱、破裂の原因になります。 また、加熱したり、火中へ入れないでください。

### ▼誤飲による事故防止について

 警告	付属部品(電池など)は幼児の手の届く所に置かないでください。 万一、飲み込んだ場合にはすぐに医師の治療を受けてください。
 分解禁止	分解したり改造しないでください。 故障の原因になります。

## ▼使用場所について



下記のようなところでは使用しないでください。

- ・浴室など水が直接かかる場所や蒸気が直接あたる場所での使用。
- ・温度が+40℃以上になる所。例えば、直射日光が当たる所や、暖房器具・火気に近い所。
- ・温度が0℃に満たない所。
- ・屋外やほこりが多く発生する場所。
- ・強い磁気のある場所や、激しい振動のある場所。
- ・多くの油を使用する所。
- ・倒れたり、落ちたりしそうな不安定な所。

### ■アフターサービス

- 外装部品やその他の付属品についての修理には、類似の代替品を使用させていただきますことでもありますのでご了承ください。
- 無料保証期間を過ぎてもお客様のご希望により有料で修理させていただきます。

■下記のような場合には、無料保証期間でも有料修理になりますのでご注意ください。

- 1 保証書の提示がない場合。
- 2 保証書に日付、販売店名の記載がない場合や、字句を書き換えられた場合。
- 3 誤ったご使用によって生じた故障や損傷。
- 4 天災、火災または、異常な塩分、酸、蒸気、有毒ガスなどの影響による故障や損傷。
- 5 お客様による修理、改造が原因で故障した場合。

### 【製品に関するお問い合わせ】

お問い合わせの際は、製品番号または商品名をご確認ください。

輸入・発売元

## 株式会社 芳国産業

〒111-0043 東京都台東区駒形2-4-11 ヨシクニ駒形ビル10F

TEL 03-3843-7811

平日(土・日・祝日を除く) 午前10時から午後5時

# ベルアラーム目覚し時計 カンパネラ

## 取扱説明書 (保証書付)

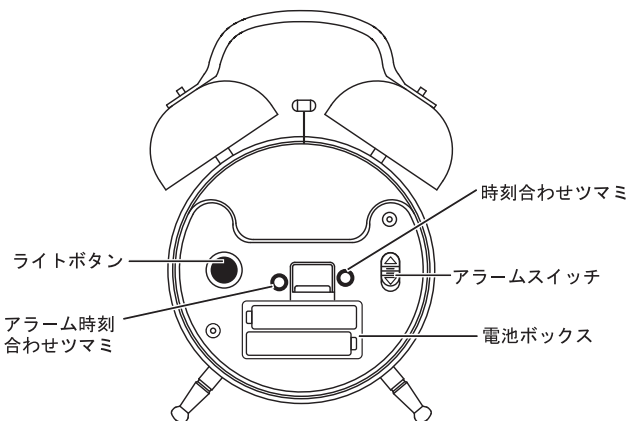
【Model YT5229GD】  
【Model YT5230C0】

このたびは、当製品をお買い上げいただきありがとうございます。  
ご使用前にこの説明書をよくお読みの上、正しくご使用いただきますようお願い申し上げます。なお、読み終わったあともお手元に保管し必要に応じてご覧ください。

### 【製品仕様】

時計精度：平均月差±60秒以内(常温で使用時)  
使用温度範囲：0℃～40℃  
使用乾電池：単3乾電池2本  
電池寿命：約1年間  
※付属の電池は、工場出荷時に付けられたモニター用電池ですので製品仕様  
の表示より電池寿命が短い場合があります。

この説明書の内容は、予告なしに変更することがあります。  
印刷による制限のため、この説明書中の図が実際の表示と異なる場合があります。  
この説明書を、製造者の許可なくして変更・複製することを禁じます。



### 【ご使用方法】

- 1 電池を入れる  
裏側の電池ボタンをはずし、単3乾電池2本をプラス(+)-マイナス(-)の方向を表示に合わせて正しくセットします。セットしたら裏ボタンを付けます。  
電池シールや絶縁紙が付いている場合は、はずしてからセットしてください。
- 2 時刻を合わせる  
時刻合わせツマミを矢印の方向にまわして正しい時刻に時計の針を合わせます。  
矢印の方向とは時計の針が時計回りにまわる方向です。

- 3 アラーム時刻を合わせる  
アラーム時刻合わせツマミを矢印の方向にまわしてご希望のアラーム時刻にアラーム針を合わせます。矢印の方向とはアラーム針が時計回りの逆にまわる方向です。
- 4 アラームを鳴らす  
アラームスイッチをONにします。  
常時点灯機能になりライトが薄く点灯し、セットしたアラーム時刻に鳴り出します。

■常時点灯機能とは  
夜間の暗いときでも時刻を見やすくするために、アラームスイッチをONにするとライトが常時点灯します。

- 5 アラームを止める  
アラームスイッチをOFFにします。

- ライトボタン  
ライトボタンを押すと、文字盤をライトが照らします。

### 【故障かな?と思ったら】

- 時計が動かない  
電池は入っていますか?  
電池は正しい向きに入っていますか?  
電池容量が無くなっていませんか?電池の消耗が考えられますので新品の電池と交換してください。
- 目覚しが鳴り出すと時計が止まる  
電池容量が無くなっていませんか?電池の消耗が考えられますので新品の電池と交換してください。