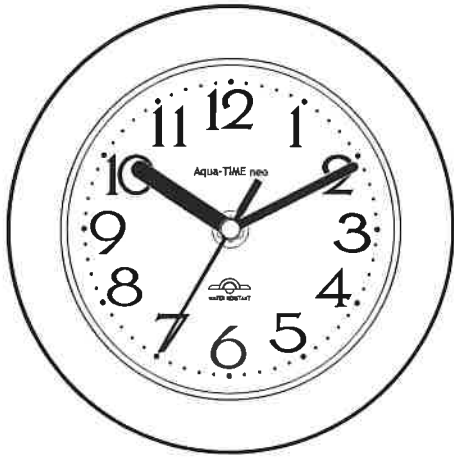


## 置き掛け兼用時計

## アクアタイム・ネオ

## 取扱説明書（保証書付）



この度は当製品をお買い上げいただきありがとうございます。  
ご使用前にこの取扱説明書をよくお読みのうえ、正しくご使用  
いただきますようお願い申し上げます。なお、読み終わった  
あともお手元に保管し、必要に応じてご覧ください。

## 製品仕様

製品型番：YT5232

使用環境温度：0℃～40℃

時間精度：平均月差±30秒（常温中において）

使用乾電池：単3型乾電池1本

電池寿命：約1年

付属品：単3乾電池1本

生産国：台湾

## 当製品の防水性能（防まつ型。等級：IPX4）について

“防まつ”とは当製品の防水性能を示しております（“IPX4”は水の浸水に対する等級を表します）。“防まつ”の防水性能は、あらゆる方向からの水しぶき（飛まつ）に影響がありませんが、当製品に水をかけ続けたり、水の中に沈めるなどすると、当製品の内部に浸水することがあります。また、部品の劣化、操作不良などにより、表示の防水性能が低下する場合があります。

※付属の電池は工場出荷時に納められたもので、寿命が短くなっている場合があります。

※一部の高性能電池は初期電圧が高いため、当製品の使用に不向きな場合があります。

※製品仕様は改良のため、予告無く変更する場合があります。

※印刷による制限のため、この取扱説明書の図が実際の製品と異なる場合があります。

IM No.YT5232

## アフターサービス

## ▼ 修理を依頼される時、アフターサービスについてご不明なとき

取扱説明書内の「故障かな?と思ったら」（裏面）を確認しても直らない場合にはお求めの販売店もしくは、弊社「お客様相談室係」に修理をご相談ください。

## ▼ 保証期間中の無料修理

保証書の無料保証規定に従って、無償修理いたします。商品に保証書を添えてお求めの販売店もしくは、弊社「お客様相談室係」へお申し付けください。

## ▼ 保証期間経過後の修理

お求めの販売店もしくは、弊社「お客様相談室係」で有償修理を承ります。

※外装部品やその他の付属品についての修理、製品交換などには類似の代替品を使用する場合があります。

## 無料保証規定

本書は、本書記載内容で、無料修理をさせていただくことをお約束するものです。

- 取扱説明書に従った正常な使用状態で、保証期間内に故障した場合には、商品と本書をご用意の上、お求めの販売店へご持参いただくか弊社「お客様相談室係」へご相談ください。
- ご転居、ご贈答品などで、お求めの販売店に修理依頼できない場合には、弊社「お客様相談室係」へご相談ください。
- 保証期間内でも、次のような場合には、有料修理となります。
  - ご使用上の誤りや不当な修理、改造による故障や損傷。
  - お買い上げ後の転倒や落下、輸送等による故障及び損傷。
  - 火災、地震、風水害、ガス害、落雷、その他の天変地変、公害や異常電圧、指定外の使用電源などによる故障や損傷。
  - 一般家庭以外（例えば業務用の長時間使用など）でのご使用による故障や損傷。
  - 本書のご提示がない場合。
  - 本書にお客様名、お買い上げ年月日、販売店名の記入がない場合、あるいは字句を書き換えられた場合。
  - ご使用上のキズ、変色、汚れなど。
  - 運賃、諸係費用は基本的にお客様にてご負担になります。
- 本書は日本国内においてのみ有効です。 This Warranty is valid only in Japan.
- この保証書は本書に明示した期間、条件の下において無料修理をお約束するものです。この保証書によって、お客様の法律上の権利を制限するものではありません。
- お客様にご記入いただいた保証書個人情報は、修理・サービスに利用させていただく場合がございます。

## 保証書

本書は再発行いたしませんので、大切に保存してください

品名：アクアタイム・ネオ

製品型番：YT5232

保証期間：お買い上げ日より1年間

お買い上げ日：

お客様ご住所：

お名前：

電話番号：

販売店住所：

店名：

電話番号：

販売店様へ  
ご購入時にご記入の上、保証書の所定事項（お買い上げ日、貴店住所、貴店名など）を  
ご記入の上、当製品をご購入いただいたお客様にお渡しください。

よくにさんぎょう

輸入・発売元：株式会社 芳国産業

電話番号：03-3843-7841（お客様相談室係）

郵便番号：111-0043

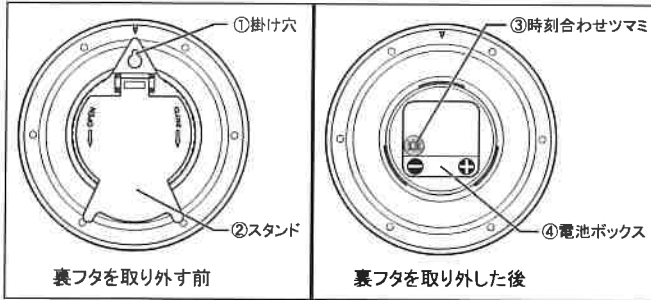
住所：東京都台東区駒形2-4-11

（受付時間：土・日・祝日・長期休暇期間を除く、平日午前10時～午後5時まで）

この商品に関するお問い合わせをいただく際は、商品名（アクアタイム・ネオ）もしくは製品型番（YT5232）をお申し出いただくと、より円滑にご相談いただけます。

## 各部の名称

### 【裏面】



裏フタ  
(取り外した後の図)

※裏ふたを回す際に指などをけがさないよう、十分ご注意ください。



「④電池ボックス」  
周辺拡大図

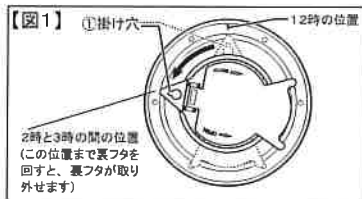


※プラス(+)、マイナス(-)の方向を正しく入れてください。

## ご使用方法

### 1. 裏フタを取り外す

【図1】のように裏フタの「①掛け穴」部分を当製品の文字盤の2時と3時の間の位置まで左 (OPEN) 方向に水平に回して裏フタを外します。



### 2. 電池を入れる

「④電池ボックス」に単3乾電池1本をプラス(+)、マイナス(-)の方向に正しく入れます。絶縁紙や電池シールが貼られている場合は必ず取り外してから電池を入れてください。

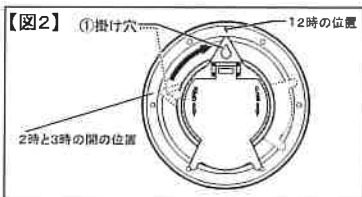
### 3. 時刻を合わせる

「③時刻合わせツマミ」を回して、正しい時刻に合わせます。

### 4. 裏フタを閉める

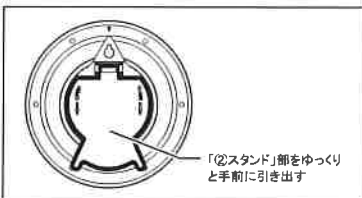
【図2】のように裏フタの「①掛け穴」部分を当製品の文字盤の2時と3時の間の位置で取り付け、12時の位置で止まるまで右 (CLOSE) 方向に水平に回して裏フタを閉めます。

※裏フタの閉まりが悪い場合、当製品の防水性能が低下しますので、ご注意ください。



### 5. 置時計として使用する場合

裏フタの「②スタンド」部をゆっくりと手前に引き出してご使用ください。スタンド部を引き出す際は当製品が破損しないよう、ご注意ください。



## 故障かな?と思ったら

故障かな?と思ったら修理に出す前に下記の点をご確認ください。

### 【針が動かない】

- 電池は入っていますか。
- 電池がプラス(+)、マイナス(-)正しい向きでセットされていますか。

### 【時間があわない】

- 電池が消費している可能性があります(新しい電池と交換することをおすすめいたします)。

## お手入れについて

本体の汚れは水洗いせず、スポンジかやわらかい布に家庭用の中性洗剤を含ませて汚れを落とし、乾いたやわらかい布で拭いてください。  
※ベンジン、シンナー、漂白剤などの薬品は使わないでください。  
※静電気などにより、当製品を掛けて使用した際に壁面に汚れる場合がありますので、定期的に汚れを落としてください。

## 当製品、電池、梱包材などの廃棄

- お住まいの地区自治体の廃棄方法に従ってください。
- 当製品、電池、梱包材などは分別して廃棄してください。

## 安全上のご注意 (必ず守ってください)

ここに示す内容は、商品を安全に正しくご使用いただき、お使いになる人や、他の人々への危害や財産への損害を未然に防止するためのものです。ご使用前によくお読みの上、お読みになった後はいつでも見られるところに必ず保管してください。

表示内容無視して、誤った使い方により生じる損害や危害の程度を区分する記号	
⚠	警告 人が死亡または重症などを負う可能性が想定される内容を示しています。
⚠	注意 人が傷害を負う可能性や、物的損害が生じる可能性を示しています。
必ず守らなければならない行為(強制)と禁止行為を区分する記号	
⊘	絶対にしてはいけない禁止行為を示す記号です。
Ⓜ	必ず守らなければならない行為(強制)を示す記号です。

### 【電池について】

- ⊘ 分解、ショート(短絡)などをしてください。液もれ、発熱、破裂の原因になります。
- ⚠ 警告 また、火中に入れる、強い衝撃を与えるなど、絶対にしてはなりません。
- Ⓜ 電池からもれた液が目に入った場合は、失明する恐れがありますのですぐにきれいな水で洗い、直ちに医師の治療を受けてください。皮膚や衣類などに付着した場合にはきれいな水で洗い流してください。
- Ⓜ プラス(+)、マイナス(-)の方向を正しく入れてください。
- Ⓜ 長時間使用しないときは、電池を必ずはずしてください。液もれにより当製品や周囲の物を汚したり、傷めたりする恐れがあります。
- ⊘ 電池に直接ハンダ付けをしたり、水で濡らしたりしないでください。液もれや破損などの恐れがあります。
- Ⓜ 電池を保管する際は高温・高湿な場所や直射日光が直接あたるところは避けてください。また、使用済みの電池はお住まいの地区自治体の廃棄方法に従って、速やかに廃棄してください。液もれや破損などの恐れがあります。
- Ⓜ 電池の端子の汚れにより、当製品が使用できない場合があります。その際は乾燥したやわらかい布などで電池の端子を拭いて汚れをとってからご使用ください。
- ⊘ 電池に推奨使用期間が表示されている場合、期間を過ぎた電池のご使用はお控えください。
- ⚠ 注意 液もれや破損などの原因になります。
- Ⓜ 当製品が使用可能でも液もれなどを防ぐために、定期的に電池交換をしてください。

### 【誤飲による事故防止について】

- ⊘ 電池や部品は幼児の手の届く所に置かないでください。万一、飲み込んだ場合はすぐに医師の治療を受けてください。

### 【梱包用袋について】

- ⊘ 梱包用の袋は絶対にかぶらないでください。また、幼児の手の届く所に置かないでください。

### 【分解禁止について】

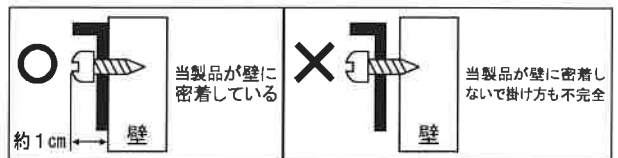
- ⊘ 当製品を分解したり、改造しないでください。故障の原因になります。

### 【時計の掛け金具について】

- Ⓜ 当製品を掛ける壁の材質・構造をご確認のうえ、当製品の重さに耐えられる掛け金具をお選びください。

### 【時計の掛け方】

当製品を掛けるときは、必ず垂直な壁に取り付け、上下左右に軽く動かして確実に掛かっているかを確認してください。掛け方が不十分ですと当製品が落下し、けがや当製品の破損などの原因となります。



### 【使用場所について】

- 下記のようなお所では使用しないでください。
- 温度が+40℃を超える所。例えば、直射日光や暖房器具の熱風が当たる所、火気に近い所や屋外など。
- 温度が0℃より下になる所。
- ほこりや塵が多い所。
- 常に大量の湿気がある所(加湿器の蒸気があたる所など)、水がかかり続ける所、水の中(当製品の防水性能は防曇型、水中型ではありません)。
- 強い磁気のある所、激しい振動のある所。
- 多くの油を使用する所。
- 当製品が倒れたり、落ちたりする不安定な所。
- ビニール系素材の敷物の上や壁など(敷物や壁、当製品が汚れたり、傷んだりすることがあります)。
- 幼児の手が届くところ
- 防虫剤などのすぐそば。

- この取扱説明書を許可なく複製、変更することを禁止します。
- 当製品を使用することによって生じたいかなる支出、損益、その他の損失に対してはなら責任を負いません。