

## 安全上のご注意

ここに示した注意事項は製品を安全にご使用いただき、お客様や他の人への危害や損害を未然に防ぐためのものです。必ずお守りください。

### ▼電池について

電池は使い方を間違えると液モレや破裂の恐れがあり、機械の故障やケガなどの原因となりますので、下記のことを必ず守ってください。

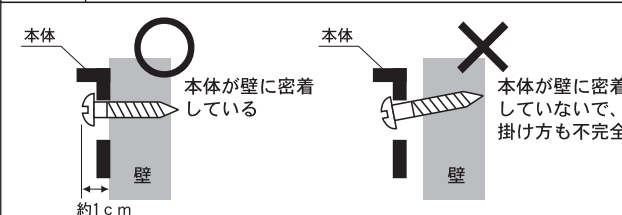
- 警告** 電池から漏れた液が眼に入った場合は、失明する恐れがありますので、すぐにきれいな水で洗い医師の治療を受けてください。皮膚や衣服に付着した場合は、きれいな水で洗い流してください。
- 注意** ・プラス (+)、マイナス (-) の方向を正しく入れてください。  
・長時間使用しないときは電池をはずしてください。  
電池を入れたままにしておくと、漏液して製品内部を痛める原因になる恐れがあります。
- 禁止** 充電や分解など、ショートする恐れのあることはしないでください。液モレ、発熱、破裂の原因になります。また、加熱したり火の中へ入れないでください。

### ▼時計の掛け金具（木ネジ）について

時計を掛ける壁の材質・構造をご確認のうえ、この時計の重さに耐えられる掛け金具を選んでください。特に、コンクリート・石膏ボードなどの壁や柱に掛ける場合は付属の掛け金具を使用せず、市販の専用掛け金具を使用してください。

### ▼時計の掛け方

時計を掛けるときは垂直な壁に取り付け、上下左右に軽く動かし、確実に掛っているか確認してください。掛け方が不十分ですと時計が落下する恐れがあり危険です。



### ▼誤飲による事故防止について

付属部品（掛け金具・電池など）は幼児の手の届く所に置かないでください。万一、飲み込んだ場合にはすぐに医師の治療を受けてください。

### ▼使用場所について

下記のようなところでは使用しないでください。  
・温度が+40℃以上になるところ。例えば、直射日光の当たるところや、暖房器具・火気に近いところ。  
・温度が-10℃以下になるところ。  
・浴室・洗面所などの直接水がかかる場所や、湿気の多いところ。  
・屋外やほこりが多く発生する場所。  
・強い磁気のある場所や、激しい振動のある場所。  
・多くの油を使用するところ。  
・倒れたり、落ちたりしそうな不安定なところ。

### ▼その他

分解したり改造しないでください。故障の原因になります。

## Radio Controlled Wall Clock

# ペンデュラム 電波時計

## 取扱説明書（保証書付）

このたびは、当製品をお買い上げいただきありがとうございます。ご使用前にこの説明書をよくお読みの上、正しくお使いいただき、必ずようお願い申し上げます。読み終わった後もお手元に保管し、必要に応じてご覧ください。

### 製品仕様

時計精度	●標準電波の受信に成功した直後 表示精度：±1秒 ●標準電波を受信していないとき 平均月差：±30秒（常温中）
使用温度範囲	-10℃～+40℃
使用乾電池	1.5V アルカリ単3乾電池 3本
電池寿命	時計用電池...約1年間 振り用電池...約10ヶ月 ※付属の乾電池は工場出荷時に入っております、モニター用電池ですので、製品仕様の表示より電池寿命が短い場合があります。
電波受信機能	●自動受信：1日に7回 1.3.5.9.13.17.21時のそれぞれ16分 ●手動受信

※上記の仕様は改良のため予告なく変更する場合があります。

## 保証書

通常のお取扱いにおいて、万一保証期間内に自然故障が起きた場合は、この保証書を販売店にご持参いただければ、無料修理および、調整いたします。なお、この保証書の発行によりお客様の法律上の権利を制限するものではありません。

お買い上げ年月日	年 月 日
保証期間	お買い上げ日より1年間
お客様ご氏名	
ご住所	
TEL	( )
販売店印	

- 本保証書は再発行いたしませんので大切に保管してください。
- この保証書は日本国内のみ有効です。  
This guarantee is valid only in Japan.
- ご記入いただきました個人情報、製品の修理・調整に関するご連絡のみに利用させていただきます。

## 電波時計について

電波時計とは、正確な「日本標準時」をのせた標準電波を受信して正確な時刻を表示する時計です。標準電波は独立行政法人情報通信研究機構が管理・運用しており、現在福島県「おたかどや山-40kHz」と福岡県・佐賀県の県境「はがね山-60kHz」の2か所から送信されています。条件の良い時は送信所から1,200km離れた距離でも受信可能とされ、ほぼ日本全国をカバーしています。ただし、受信範囲内であっても天候・置き場所・時計の向き・地形・建物・時間帯などの影響で受信できない場合がございます。その場合はクォーツ時計として製品仕様に記載された精度で作動します。



標準電波・電波送信に関する詳しい情報はこちらのホームページをご覧ください。  
《独立行政法人情報通信研究機構》 <http://www.nict.go.jp/>  
《日本標準時プロジェクト》 <http://jty.nict.go.jp/>  
※送信設備のメンテナンスなどにより電波が停波される場合がございます。  
※上記URLは2009年10月現在のものです。

## アフターサービス

- 外装部品やその他の付属品についての修理には、類似の代替品を使用させていただくこともありますのでご了承ください。
- 無料保証期間が過ぎてもお客様のご希望により有料で修理させていただきます。
- 下記のような場合には無料保証期間でも有料修理となりますのでご注意ください。
  - 1 保証書の提示がない場合。
  - 2 保証書に日付、販売店名の記載がない場合や、字句を書き換えられた場合。
  - 3 誤ったご使用によって生じた故障や損傷。
  - 4 天災、火災または異常な塩分、酸、蒸気、有毒ガスなどの影響による故障や損傷。
  - 5 お客様による修理、改造が原因で故障した場合。

この説明書の内容は、予告なしに変更になることがあります。印刷による制限のため、この説明書中の図が実際の製品と異なる場合があります。この説明書を製造者の許可なくして変更・複製することを禁じます。

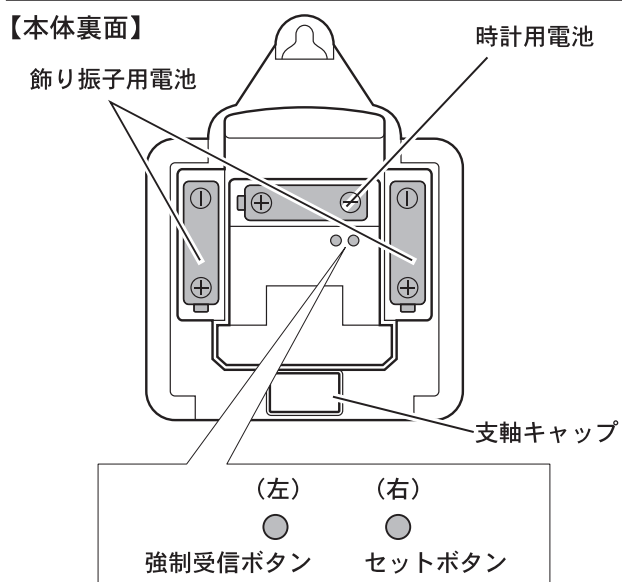
輸入発売元 ヨシクニ  
株式会社 芳国産業  
〒111-0043 東京都台東区駒形2-4-11 ヨシクニ駒形ビル10F

製品に関するお問い合わせ

TEL 03-3843-7811

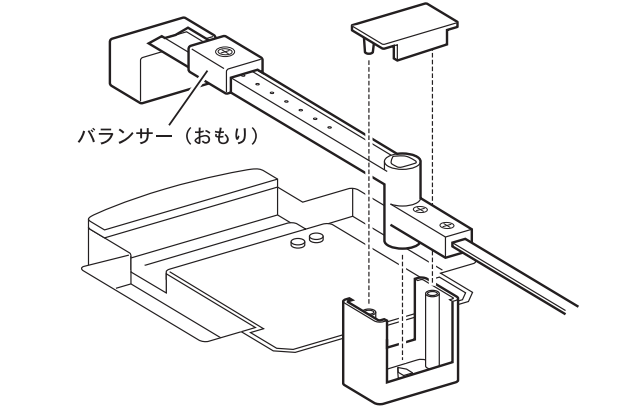
平日（土・日・祝日を除く）：午前10時～午後5時

## ご使用方法



### 1 飾り振子をセットする

振り取付けカバーを手前に引き抜き、本体から取り外します。付属の飾り振子を図のようにセットし、「支軸キャップ」を元の位置にしっかりと取り付けてください。



注意 振りおよび支軸キャップを正しくセットしないと、振子は正常に作動しません。また、振子が落下する恐れがあります。

注意 バランサー（おもり）の位置は工場出荷時に調整されています。お客様ご自身で位置を調整されますと、振子のバランスがくずれ、飾り振子が正常に作動しなくなる場合がございます。

### 2 電池を入れる

アルカリ単3乾電池3本を電池ボックスに記載されている+（プラス）/ -（マイナス）の表示に合わせて正しくセットします。絶縁シートが付いている場合は取り外してください。

### 3 電波受信を始める

「時計用電池」をセットすると、ほどなく時・分・秒針が高速で動き始め、「12時」の位置で停止し、自動的に受信を開始します。※受信中は本機を動かさず、窓際などできるだけ受信しやすい所に置いてください。  
※受信に要する時間は最短4分、最長16分程度です。  
※電波受信中は「強制受信ボタン」「セットボタン」の操作はできません。

## 4 受信結果

【受信成功】  
電波の受信に成功すると時・分・秒針が高速で動きだし、自動的に正確な時刻に合わせます。

【受信失敗】  
電波の受信に失敗すると、受信を開始してから約16分後に時計は「12時」の位置から通常運針を開始します。このような場合は、下記のいずれかの方法をお試しください。

- 右記の「ご使用場所」を確認し、受信しやすいところに場所を変えて再度受信させる。
- 夜間は昼間と比べて受信しやすくなりますので、一昼夜様子を見る。
- 後記、「手動で任意の時刻に合わせる」を参照し、時刻設定を行う。

## 5 自動受信について

本機はあらかじめプログラムされている時刻になると、自動的に受信を行い時刻修正を行います。

【自動受信時刻】...1日7回  
●1、3、5、9、13、17、21時のそれぞれ16分

※電波受信後、次の電波受信を行うまでの間は、内蔵されているクォーツの精度で時計は動きます。

## 6 手動で受信させる

「強制受信ボタン」を約4秒間押し続けると、任意に受信を開始させることができます。このとき時・分・秒針が高速で動き始め、「12時」の位置で停止し、受信を開始します。

※この操作では、受信に失敗しても受信を終了した後は、受信させる前の時刻に戻ります。

## 7 手動で任意の時刻に合わせる

電波を受信できない場合、下記の方法で任意の時刻に合わせることができます。「セットボタン」を約4秒押し続けると「時刻合わせモード」となり、ボタンを押すごとに時刻が1分進みます。押し続けると早送り時刻が進みます。

※時刻合わせの途中で約8～9秒間操作を中断すると「時刻合わせモード」は解除され、秒針が通常運針を始めます。  
※手動で時刻を合わせる場合、秒針を合わせることはできません。  
※手動で時刻を合わせても自動受信の時刻になると受信を開始し、受信に成功すると時刻の修正を行います。

## 夜間秒針停止機能について

本機は午前0時2分から午前6時2分の間、自動的に秒針の動きを停止します。ただし、この間も時・分針は通常に作動します。

※1時16分、3時16分、5時16分の自動受信中は、一時的に秒針が動きます。

夜間秒針停止中は手動で時刻を合わせたり、手動で受信させることはできません。

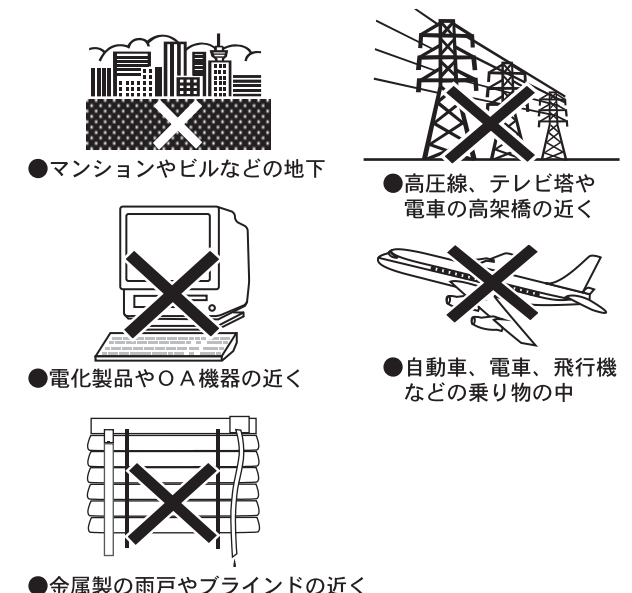
## 電池交換について

電池を交換する際は新品のアルカリ単3電池をご使用ください。特に「飾り振り用電池」を交換する場合は、古い電池と新品の電池を混ぜて使用しないでください。

※時計と飾り振子は駆動するための電池が異なります。時計のが正常に動いていても振子が止まったり、また、その逆の現象が現れたりすることがあります。

## ご使用場所

下記のような場所では電波を受信できない場合があります。



- 工事現場、空港、交通量の多い所など電波障害の起きる場所。
- 金属製の家具の上など電波を遮断する場所。
- 周囲が山やビルなどになどに囲まれ、電波の入りが悪い場所。

## 電波を受信させるコツ

電波発信局の方角に近い窓際に置いて受信してください。

受信しない場合、場所を変えて受信するか、電池を一旦取り外し、夜間に受信しやすい窓際に電池を再度セットして朝まで様子を見て下さい。夜間は昼間と比較して受信しやすい傾向があります。

- 電波を受信しにくい場合
- ご使用中に時刻が合わなくなってきた場合



電池をセットしたら、受信が完了するまで窓際に置いてください。

時計が電波を受信していない可能性があります。電池の消耗が考えられる場合は、新品の電池に交換し、電波を受信しやすい窓際等でのご使用をお勧めします。

## お手入れのしかた

ケースなどを拭くときは、シンナー・ベンジン・スプレー式クリーナーなどは使用しないでください。汚れがひどい時は、やわらかい布に石鹸水または水で薄めた中性洗剤を含ませ、よく絞ってから拭き、乾燥した後に再度やわらかい乾いた布で拭いてください。また、殺虫剤やヘアースプレーなどもかからないようにしてください。